

CAD 3

Lektion 4:

Modellering av gjutning eller smidning

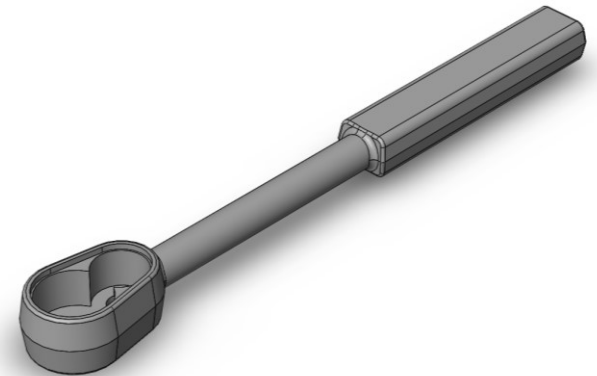
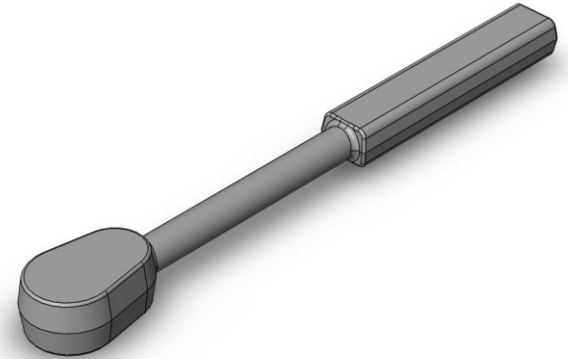
- **Skapa en del till ett spärrskaft**

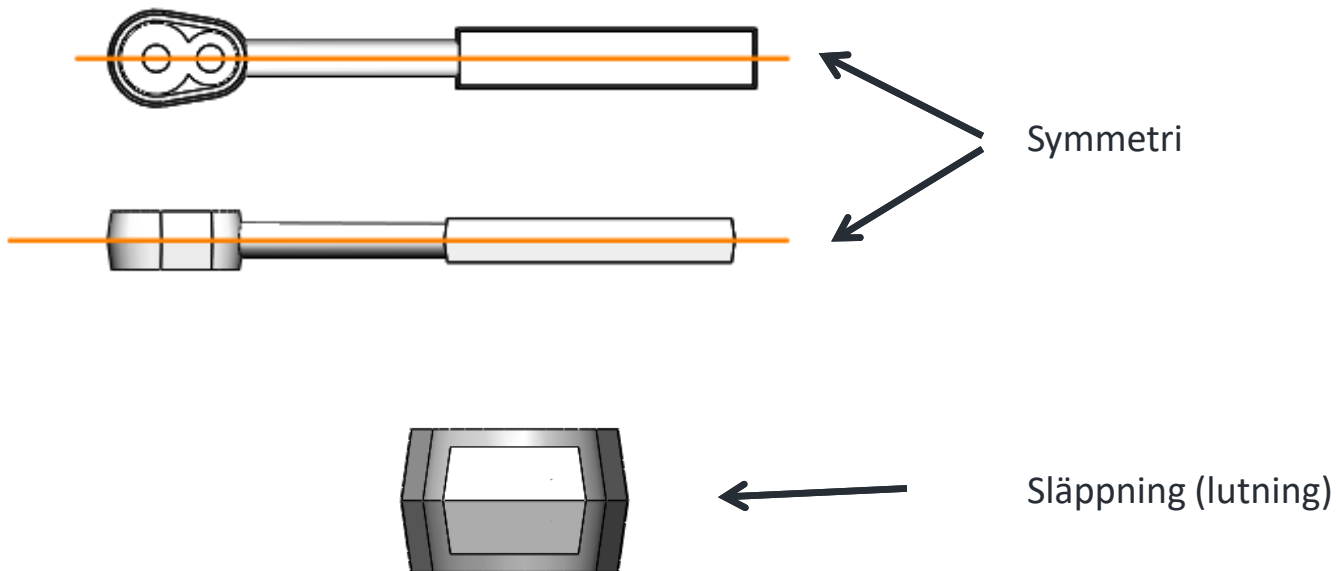
- Designavsikt

- Symmetriskt uppbyggd
 - Tillverkas genom att man gjuter (alt. smider) en detalj, som man sedan fräser och borrar bort material från.
 - Gjutning eller smidning innebär att vi måste ha lutning på kanter

- **Lära sig:**

- Olika sätt att tänka när man bygger en modell
 - Skapa symmetri
 - Olika varianter av ändvillkor för feature
 - Trim-kommando (kapning av entiteter)
 - Visningsalternativ
 - Modifiera visningsvyn

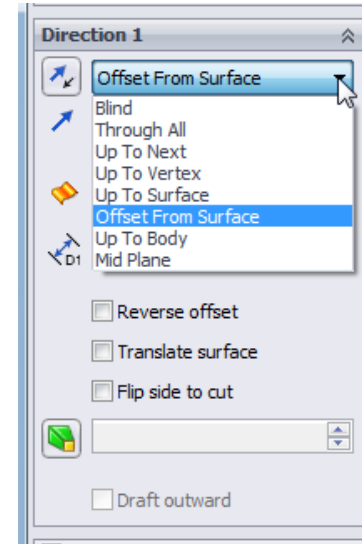




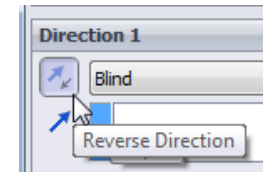
Alternativ för Ändvillkor (End Condition)

- Alternativ för ändvillkor

- Finns flera olika
- Olika alternativ beroende på feature
- Endast "möjliga" val finns tillgängliga

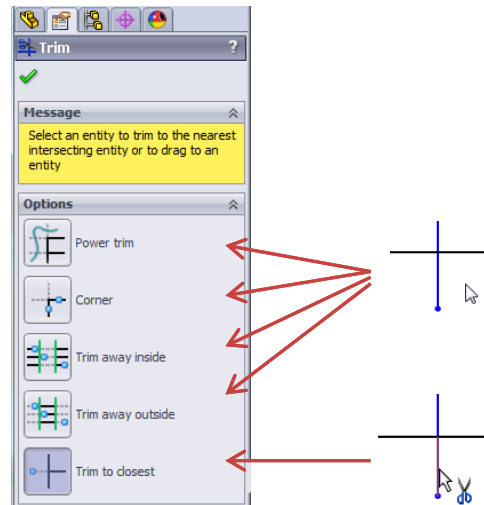
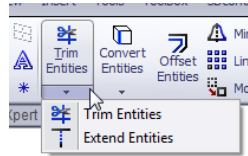


- OBS! man kan byta riktning på bl.a. extrudering

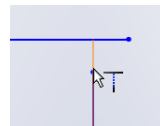


Trim, Extend (kapa, förläng)

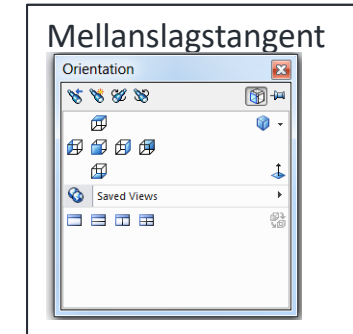
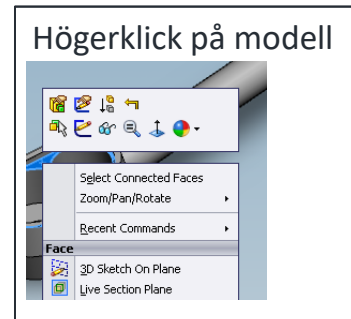
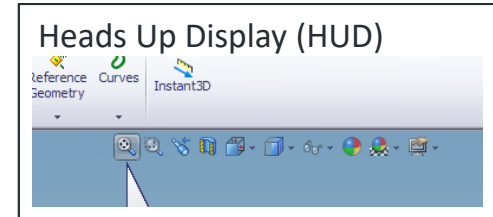
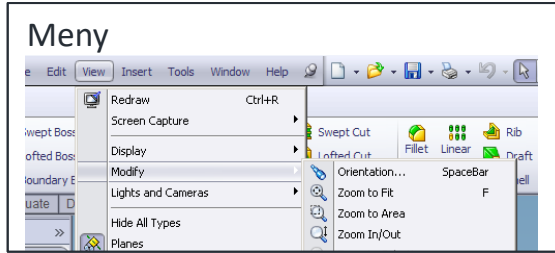
Trim



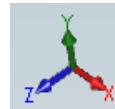
Extend



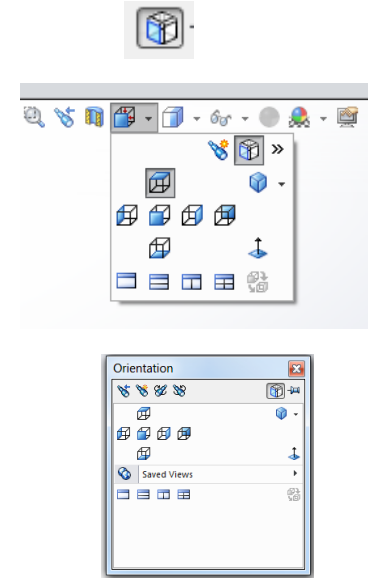
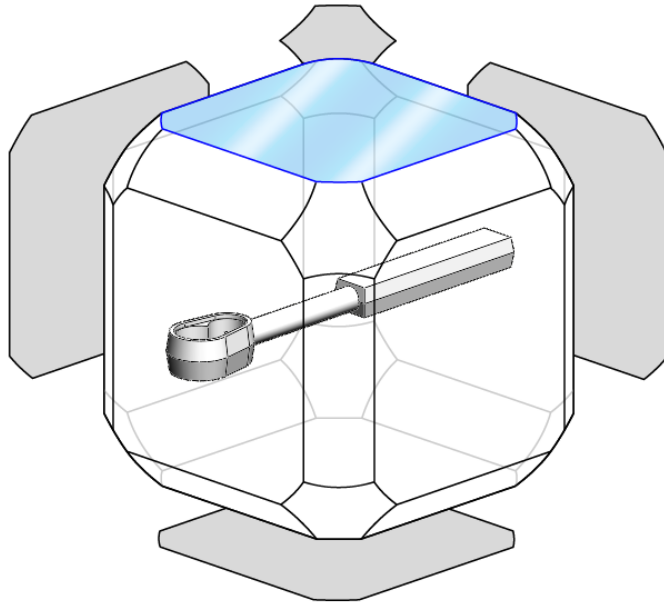
Modifiera vy



- **Mus:** mittenknapp/scrollhjul (+ tangent)
- **Tangentbord:**
 - Ctrl+1, Ctrl+2.... Ctrl+7.
 - Piltangenter
- **Klicka på Referenstriad**



- Kommer alltid upp då vy skall väljas om man valt detta alternativ



- Olika sätt att styra och modifiera vyer på s. 133-136 i kompendiet (s. 130-133 i engelska kompendiet)

- **Lektion 4 i kompendiet SolidWorks grundkurs**
 - Gör först sakstudien (case study)
 - **Läs** och följ boken steg för steg
 - Tänk på att placera skisser på de plan som anges
 - Gör sedan övningar (exercises)
 - Du får själv fundera hur du skall lösa uppgiften

- **Kom ihåg att det finns ”facit” i Completed Case Study samt Completed Exercises**