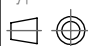



Material		Dimension / kommentar <i>Tjocklek 5 mm</i>				
Konstruerad av <i>ben05</i>	Granskad av	Godkänd av - datum	Generell tolerans ISO 2768	Generell ytjämnhet Ra	Vyplacering 	Skala <i>1:1</i>
 MÄLARDALENS HÖGSKOLA ESKILSTUNA VÄSTERÅS		Ritningsnummer <i>DittAnviD-108-2A-Dr</i>	Artikel / modellnamn <i>19-108-2A</i>			
		Titel/Benämning <i>Inlämning 2A</i>			Utgåva	Blad <i>1(1)</i>